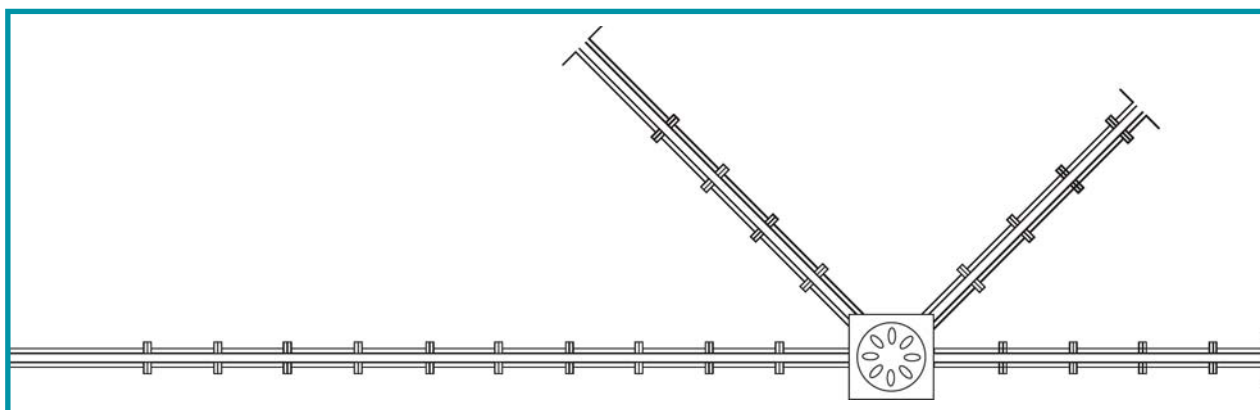


- Rigole cu fisura executate, in totalitate, din OTEL INOX AISI 304
- Structura realizata pentru a rezista la incarcari mari
- Lungimi de la 1 la 36 metri, in module de 3 metri
- Panta continua inclusa de 0,4% pe metrul liniar
- Asamblare cu anca cu suruburi si garnituri din silicon pentru inchidere ermetica
- Dotata cu aripioare laterale pentru ancorare, suruburi si picioruse de reglare a nivelului pentru a putea pozitiona, cat mai bine, rigolele in timpul operatiunilor de punere in opera.

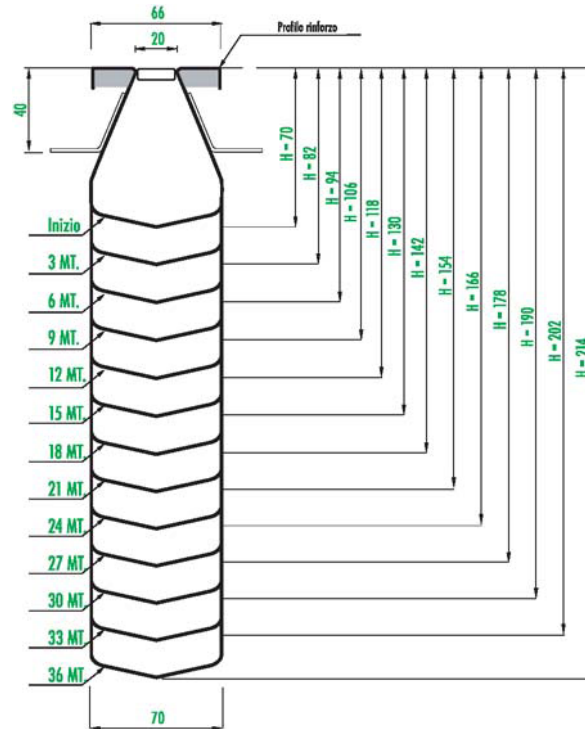
Rigolele colecteaza apele pentru a le dirija catre sifoanele sifonate. Sifoanele se constituie ca puncte de colectare si pot fi dotate cu 1-4 intrari prevazute cu cosuri de aluviuni care se pot scoate si care permit inspectia.

Camasa de siguranta in plus, toate rigolele Asvox dupa producerea lor sunt supuse unor verificari tehnice corespunzatoare.

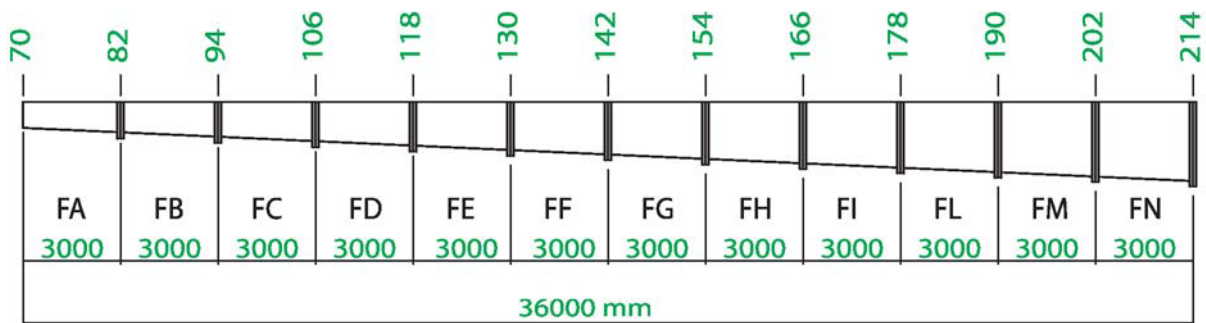
Posibilitate de proiectare si productie pentru a realiza sisteme personalizate pentru a raspunde cerintelor si exigentelor clientilor.



Nota: Dimensiunile si greutatile se supun la tolerante normale de fabricatie.



SCHEMA DE MONTAJ A RIGOLELOR



Toate rigolele sunt dotate cu anse, picioruse reglabile pentru pozitionare si aducere la nivel, garnituri din silicon, precum si sisteme de fixare de tipul: buloane, piulite, saibe.

Nota: Dimensiunile si greutatile se supun la tolerante normale de fabricatie.